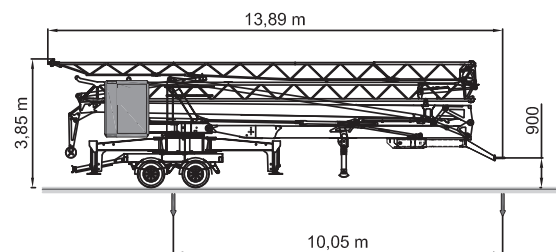
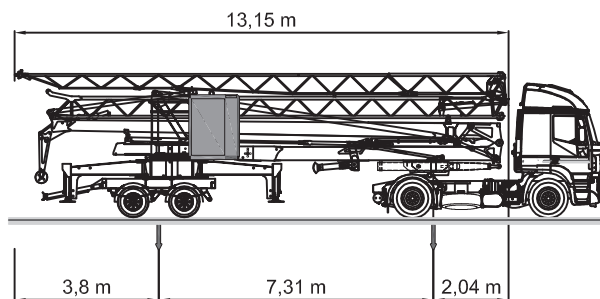
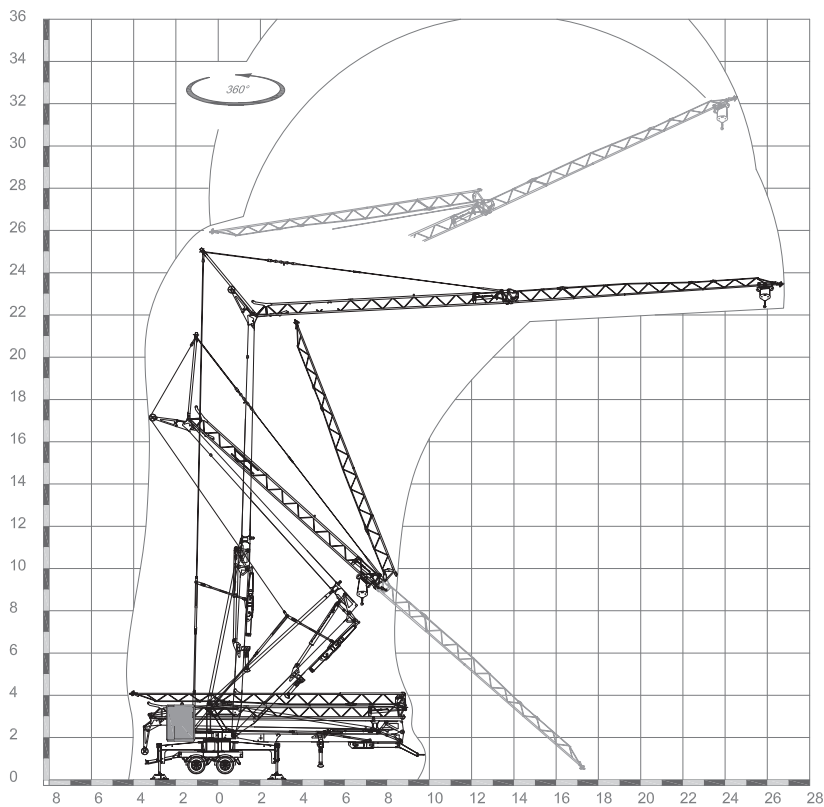
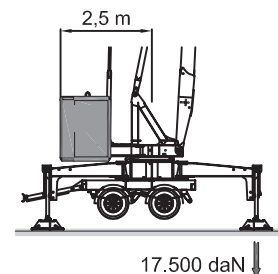
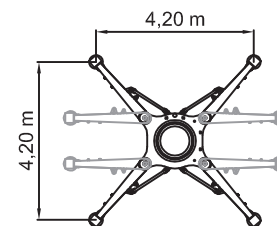
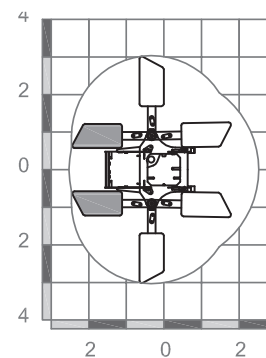


\*Sonderausstattung



	50 Hz V +10%-10%	m/l'	7,5	15	26	41
	230 V	3 kW kg	2200	1300   2200	750   1000	300   750
	400 V	4,5 kW kg	2200	1750   2200	850   1000	500   750
	6 kW kg	2200	2200	1000	750	
kW 7,5 Inverter						
m/l'	17,8	28,6	39,3 / 53,5	kW 3 Inverter		
n/l'	0,15	0,42	0,84	kW 1,55 Inverter		
min kW	12		2,2			
25 - 80 km/h	13.600 kg	2 x 4200 kg				



Alle technischen Angaben ohne Gewähr. Irrtümer und Änderungen vorbehalten.  
All technical data is without guarantee, errors and changes are reserved.

Am Dornbusch 10  
64390 Erzhausen  
www.eurogru.de

Telefon: +49 (0) 6150 13440  
Fax: +49 (0) 6150 7002  
Email: kontakt@eurogru.de

**EUROGRU**<sup>®</sup>  
BAUKRANE SEIT 1962